

## MB 28/11 T2 4kW (253360106)

### GENERAL DATA



#### VENTILATEUR CENTRIFUGE DE MOYENNE PRESSION AVEC PÂLES À ACTION

##### CARACTÉRISTIQUES DE FABRICATION:

- Carcasse en acier laminé.
- Carcasse entièrement soudée.
- Turbine avec pâles à action de simple aspiration recouées et en tôle galvanisée.
- Protégés contre la corrosion avec peinture époxy.
- Moteur asynchrone normalisé à cage d'écurueil degré de protection IP-55 et isolation électrique classe F. Tensions Standard 230V 50Hz pour moteurs monophasés. 230/400V 50Hz pour moteurs triphasées jusqu'à 4kW et 400/690V 50Hz pour puissances supérieures.
- Position standard LG270.

##### APPLICATIONS:

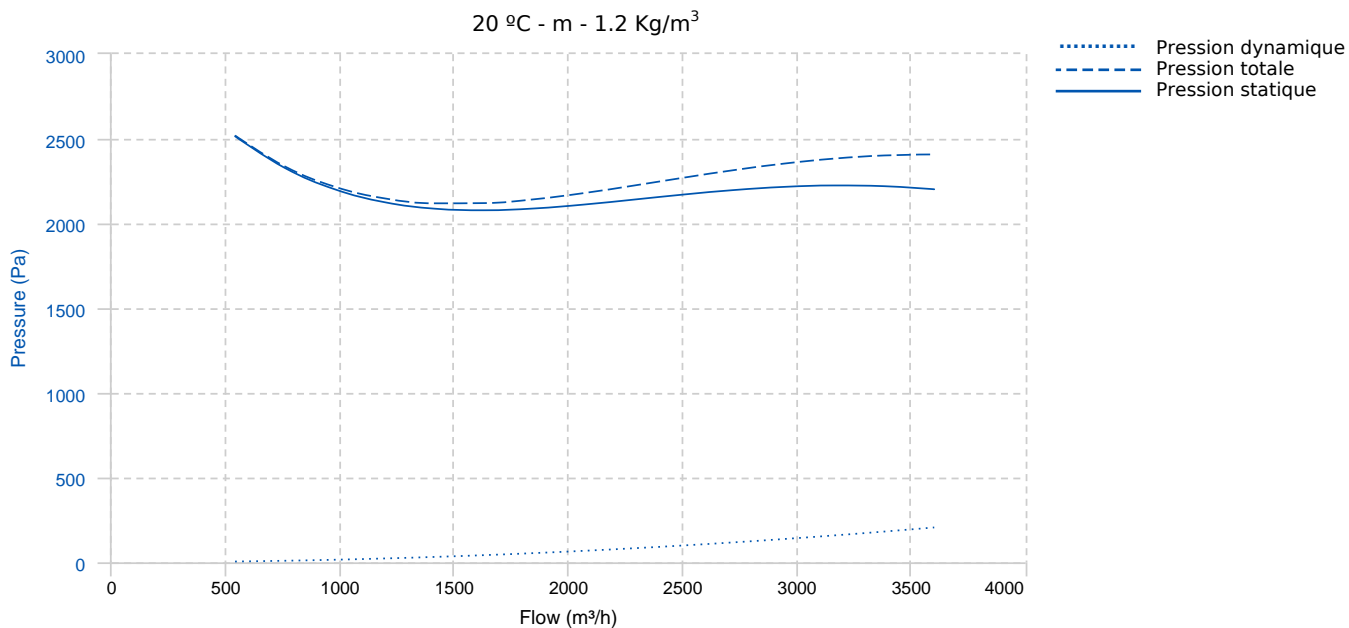
Conçus pour installation en gaine, ils sont indiqués pour:

- Applications industrielles, extraction ou injection d'air.
- Refroidissement des machines et des pièces.
- Transport d'air propre.
- Température maximale de travail: air transporté 130°C, ambiant 60°C.

##### OPTIONS DISPONIBLES

- Ventilateurs pour travailler à 60Hz et tensions spéciales.
- Moteur 2 vitesses.
- Ventilateur préparé pour air jusqu'à 250°C.
- Ventilateur équipé avec rouet de refroidissement pour transporter air dans hautes températures.
- Position: LG 0, LG 45, LG 90, LG 135, LG 180, LG 225, LG 315, RD 0, RD 45, RD 90, RD 135, RD 180, RD 225, RD 270, RD 315.

### PERFORMANCE COURBE

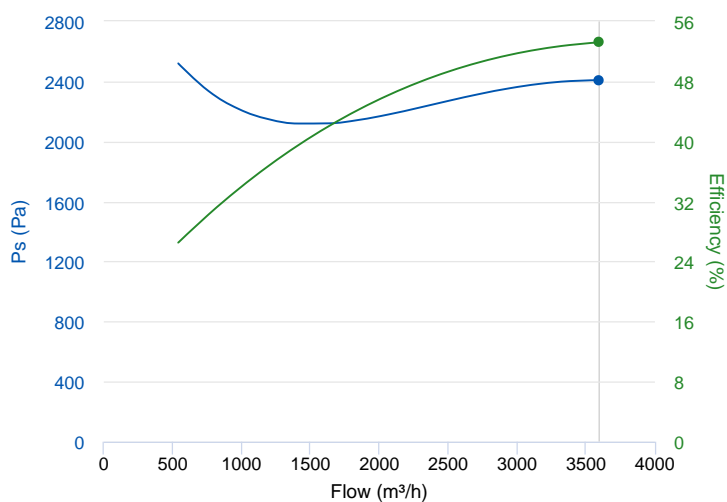


## DONNÉES TECHNIQUES

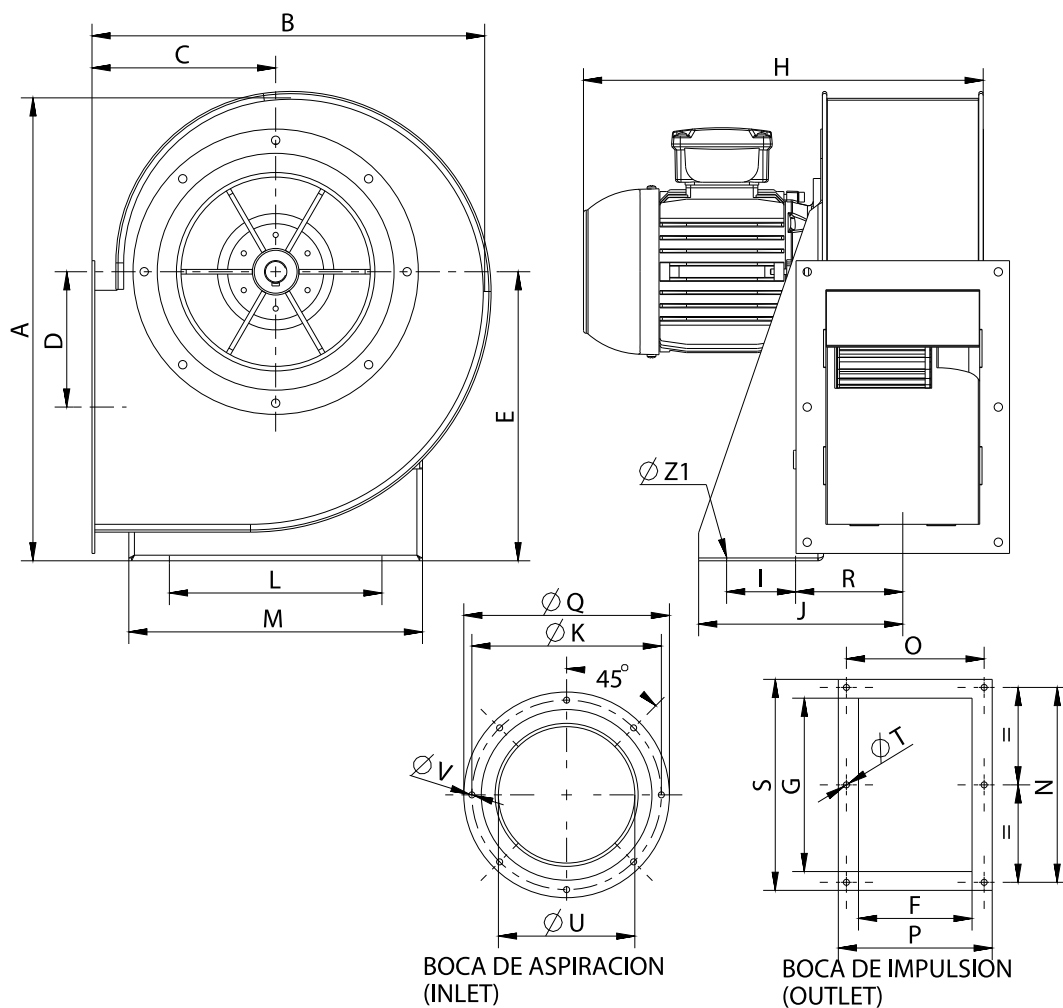
Fan							
RPM	2880	Approx. weight	46 kg	Flux Max.	3600 m <sup>3</sup> /h		
Moteur							
Power	4 kW	RPM	2880	I max. (230V)	13,3 A	I max. (400V)	7,63 A
Size	112M	Approx. weight	43.5 kg	Efficiency (%)	88.1 %	FP	0.88

## ERP DATA

Fan data sheet		
Fan type	Ventilateur centrifuge à pales inclinées vers l'avant ou ventilateur centrifuge à pales radiales	
Installation category	B: Aspiration libre impulsion conduite	
Efficiency category	Total	
The fan has to be installed with VF	Non	
Puissance Moteur (kW)	4	
	Fan values	ERP Requirements 2015
Max. efficiency (%)	53.2	46.82
Efficiency grade (N)	55.38	49
Pabs (kW)	4.549	
Flow (m <sup>3</sup> /h)	3600	
Total pressure (Pa)	2408.58	
Vitesse (m/s)	2880	
Ration spécifique	1.00	



## DIMENSIONS



### Dimensions (mm)

A	555	B	475	C	216	D	160	E	340
F	176	G	300	H	529,5	I	95	J	234.5
K	320	L	245	M	350	N	340	O	220
P	244	Q	348	R	110	S	364	TØ	11
UØ	228	VØ	9	Z1Ø	11				

**WIRING DIAGRAM**

