

## MB 14/5 T2 0,25kW (253100106)

### GENERAL DATA



#### VENTILATEUR CENTRIFUGE DE MOYENNE PRESSION AVEC PÂLES À ACTION

##### CARACTÉRISTIQUES DE FABRICATION

- Carcasse en acier laminé.
- Carcasse entièrement soudée.
- Turbine avec pâles à action de simple aspiration recouées et en tôle galvanisée.
- Protégés contre la corrosion avec peinture époxy.
- Moteur asynchrone normalisé à cage d'écurueil degré de protection IP-55 et isolation électrique classe F. Tensions Standard 230V 50Hz pour moteurs monophasés. 230/400V 50Hz pour moteurs triphasés.
- Position standard LG270.

##### APPLICATIONS:

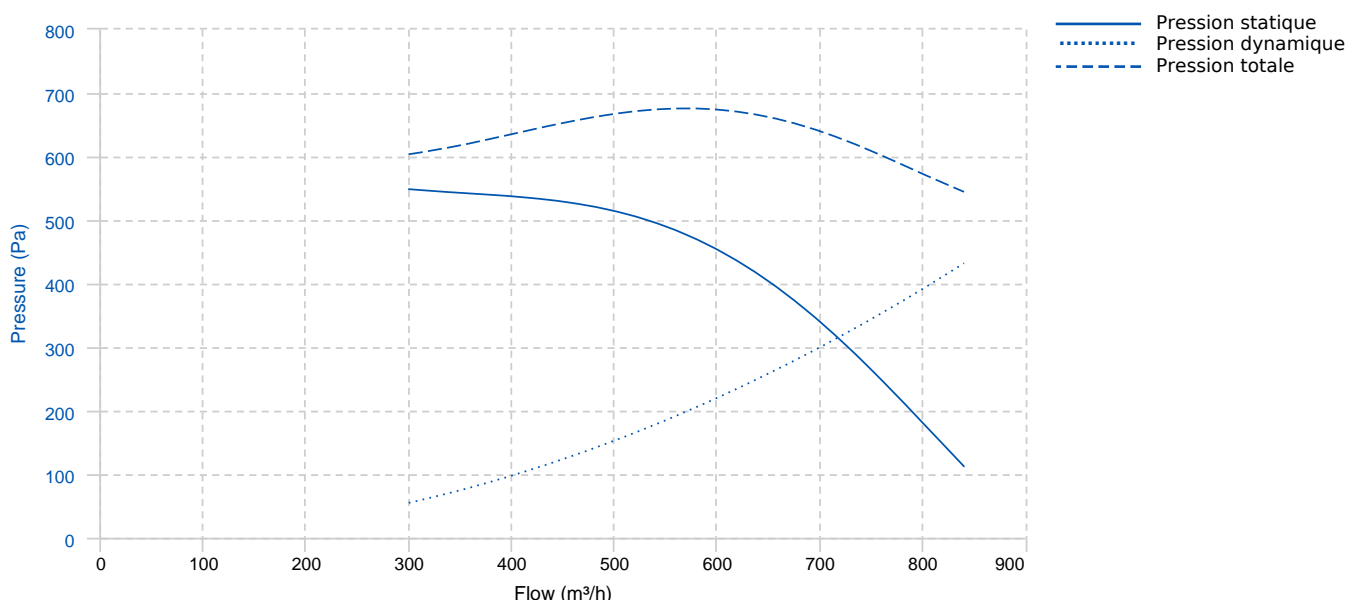
Conçus pour installation en gaine, ils sont indiqués pour:

- Applications industrielles, extraction ou injection d'air.
- Refroidissement des machines et des pièces.
- Transport d'air propre.
- Température maximale de travail: air transporté 130°C, ambiant 1ph 50°C, 3ph 60°C.

##### OPTIONS DISPONIBLES

- Ventilateurs pour travailler à 60Hz et tensions spéciales.
- Moteur 2 vitesses.
- Ventilateur préparé pour air jusqu'à 250°C.
- Ventilateur équipé avec rouet de refroidissement pour transporter air dans hautes températures.
- Position: LG 0, LG 45, LG 90, LG 135, LG 180, LG 225, LG 315, RD 0, RD 45, RD 90, RD 135, RD 180, RD 225, RD 270, RD 315.

### PERFORMANCE COURBE

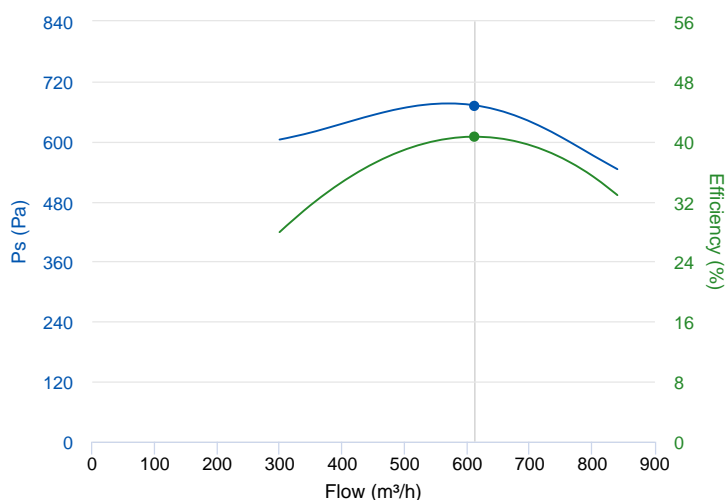


## DONNÉES TECHNIQUES

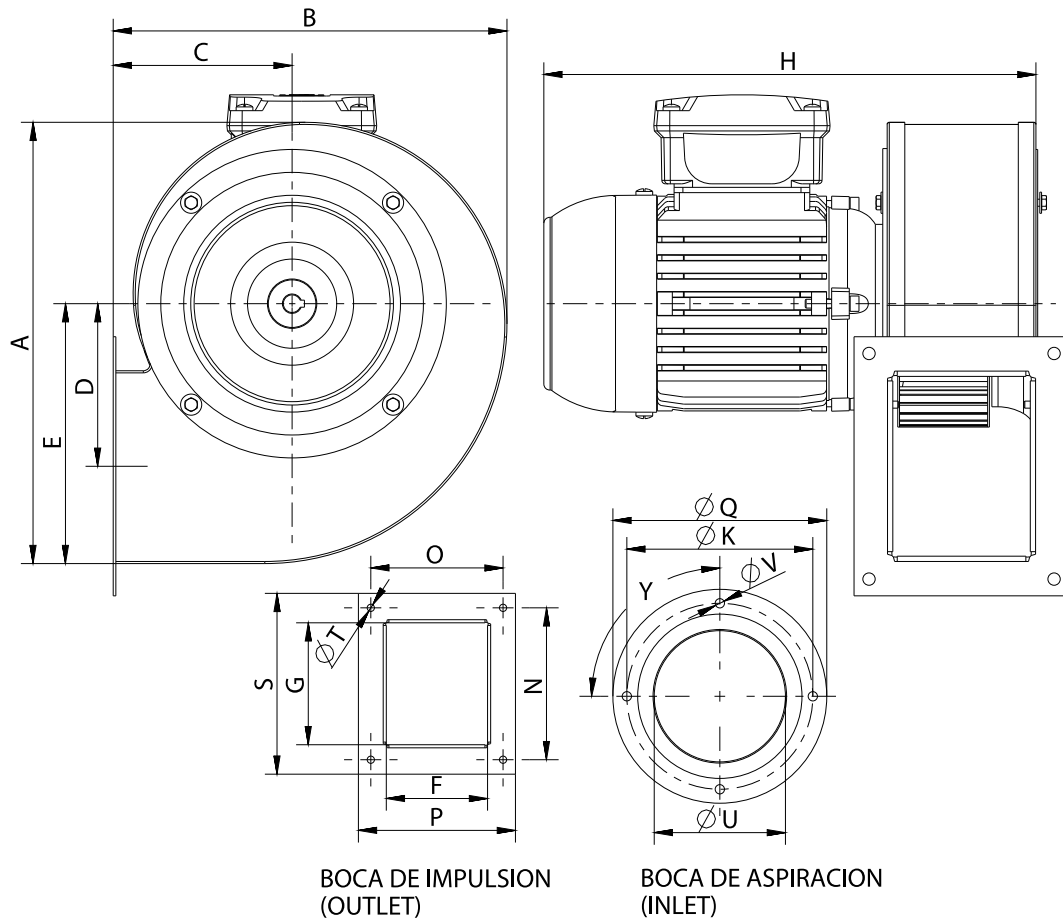
Fan							
RPM	2800	Approx. weight	7 kg	Flux Max.	840 m <sup>3</sup> /h		
Moteur							
Power	0,25 kW	RPM	2800	I max. (230V)	1,12 A	I max. (400V)	0,65 A
Size	63	Approx. weight	4.5 kg				

## ERP DATA

Fan data sheet		
Fan type	Ventilateur centrifuge à pales inclinées vers l'avant ou ventilateur centrifuge à pales radiales	
Installation category	B: Aspiration libre impulsion conduite	
Efficiency category	Total	
The fan has to be installed with VF	Non	
Puissance Moteur (kW)	0.25	
	Fan values	ERP Requirements 2015
Max. efficiency (%)	40.62	39.18
Efficiency grade (N)	50.44	49
Pabs (kW)	0.279	
Flow (m <sup>3</sup> /h)	612.14	
Total pressure (Pa)	672.24	
Vitesse (m/s)	2800	
Ration spécifique	1.00	



**DIMENSIONS**



**Dimensions (mm)**

A	250,5	B	223	C	102	D	93	E	147,5
F	78	G	102	H	278	K	162	N	128
O	105	P	122	Q	175	S	147	TØ	7
UØ	115	VØ	7	Y	4x90º				