

# BD 15/15 T6 2,2kW

## DONNÉES GÉNÉRALES

### VENTILATEUR À DOUBLE ASPIRATION

#### CARACTÉRISTIQUES DE FABRICATION:

- Enveloppe en tôle d'acier galvanisée.
- Turbine de pales à action de double aspiration double ouïe. Turbine en polyamide renforcée avec fibre de verre pour les tailles 7/7, 9/9, 10/10 et 12/12. Reste des modèles en tôle galvanisée.
- Le ventilateur est livré avec les pieds support inclus dans le prix.
- Système exclusif Casals de fixation du moteur à la carcasse et à la turbine avec des bras unis à des antivibratoires qui atténuent les vibrations. Bras baignés conformes à la directive ROHS 2002/95/EC (Restriction de substances dangereuses en équipements électriques et électroniques).
- Moteurs fermés conçus exclusivement par Casals: carcasse d'aluminium extrudé, ensemble de connexion protégé dans la boîte de bornes, intégrée dans le moteur avec protection IP-65.
- Moteurs avec protection IP-55 isolée classe F. Tensions Standard 230V 50Hz pour moteurs monophasés et 230/400V pour moteurs triphasés.
- Moteurs monophasés réglables par tension.

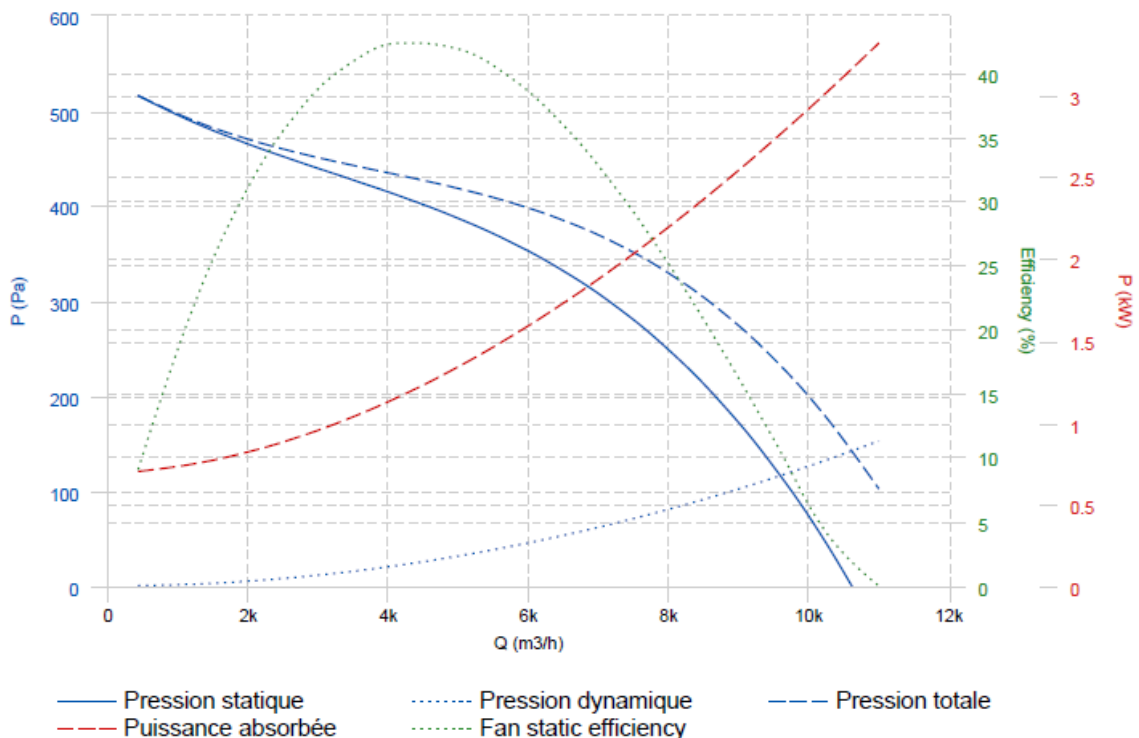
#### APPLICATIONS:

Conçus pour intégration en équipes:

- Caissons de ventilation et unités de traitement d'air.
- Chauffeurs centrifuges.
- Hottes de cuisines professionnelles et industrielles.
- Température maximale de travail: 50°C.



## PERFORMANCE COURBE



## DONNÉES TECHNIQUES

### Ventilateur

RPM

900

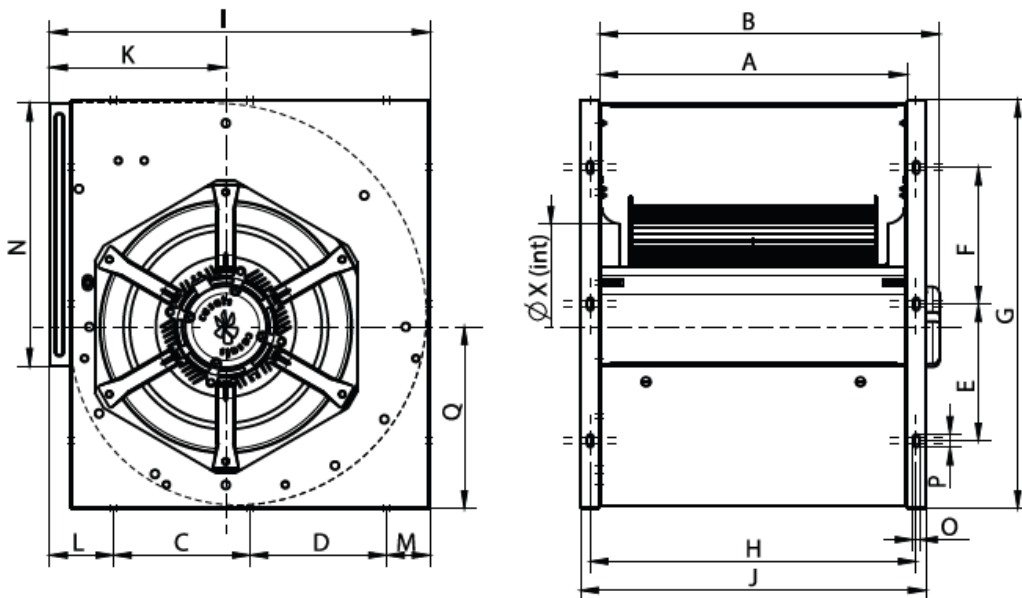
Poids approx.

57 kg

Flux Max.

11010 m<sup>3</sup>/h

## DIMENSIONS

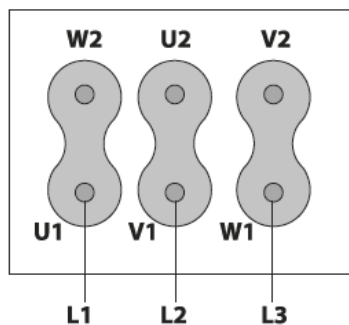


### Dimensions (mm)

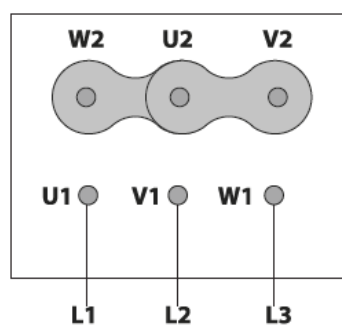
A	473	B	522,8	C	210	D	210	E	210
F	210	G	628	H	501,5	I	585	J	531,5
K	271	L	98,5	M	66,5	N	404	O	10
P	20	Q	279	X	315				

## SCHÉMA DE CÂBLAGE

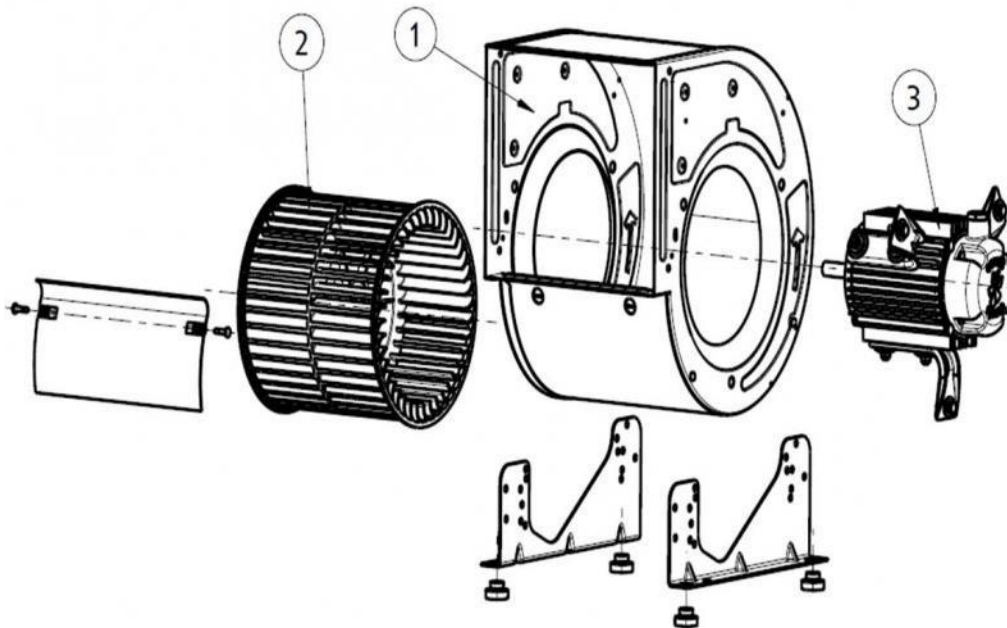
230V  $\triangle$



400V  $\triangle$



## PIÈCES DE RECHANGE



Code	Modèle
1 252379382	1 x TURBINE BD 15/15
2 252379476	1 x ENSEMBLE MOTEUR+BRAS SUPPPORT BD39T6-3 M/C
3 721081261	1 x MOTEUR BD T6 2,2kW 230/400V